

PROVES D'ACCÉS A LA UNIVERSITAT

PRUEBAS DE ACCESO A LA UNIVERSIDAD

CONVOCATÒRIA: JULIOL 2016	CONVOCATORIA: JULIO 2016
Assignatura: DIBUIX TÈCNIC II	Asignatura: DIBUJO TÉCNICO II

BAREM DE L'EXAMEN:

Heu de contestar les quatre preguntes de l'exercici A o les quatre de l'exercici B, sense esborrar construccions auxiliars.

BAREMO DEL EXAMEN:

Hay que contestar a las cuatro preguntas del ejercicio A o a las cuatro del ejercicio B, sin borrar construcciones auxiliares.

EXERCICI A

EJERCICIO A

1A.- Dados los puntos A, B, C y D; se pide:

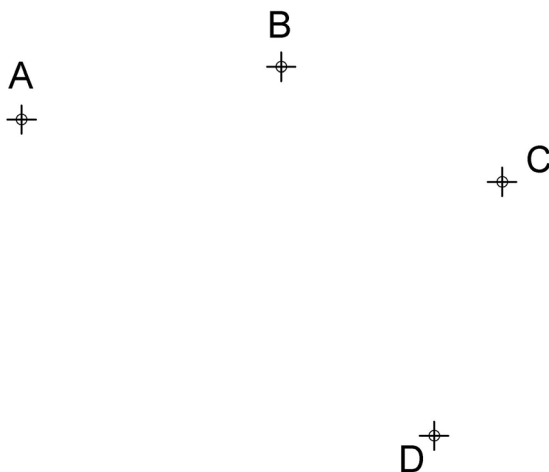
-Dibujar la circunferencia que pase por A, B y C

-Dibujar la circunferencia que, con el mismo centro que la anterior, equidiste de los cuatro puntos dados A, B, C y D. (2 PUNTOS)

1A.- Donats els punts A, B, C i D, es demana:

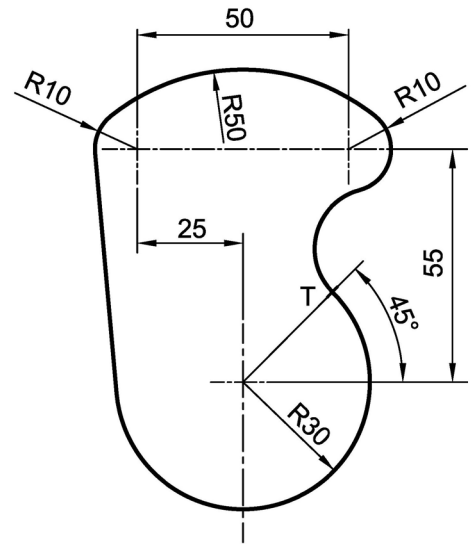
-Dibuixeu la circumferència que passe per A, B i C

-Dibuixeu la circumferència que, amb el mateix centre que l'anterior, equidiste dels quatre punts donats A, B, C i D. (2 PUNTS)



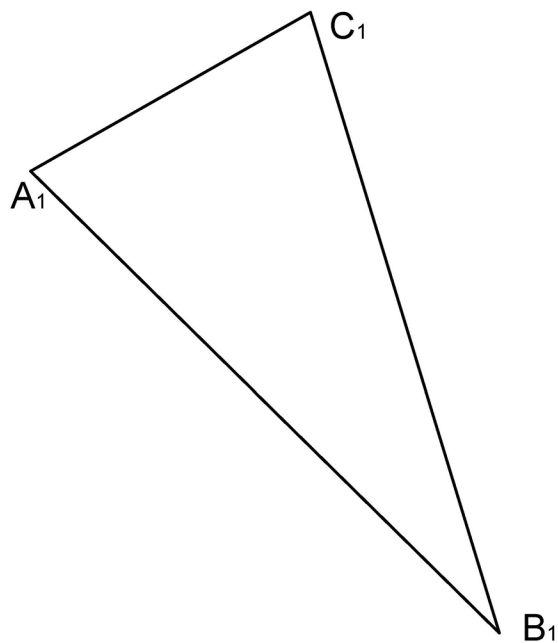
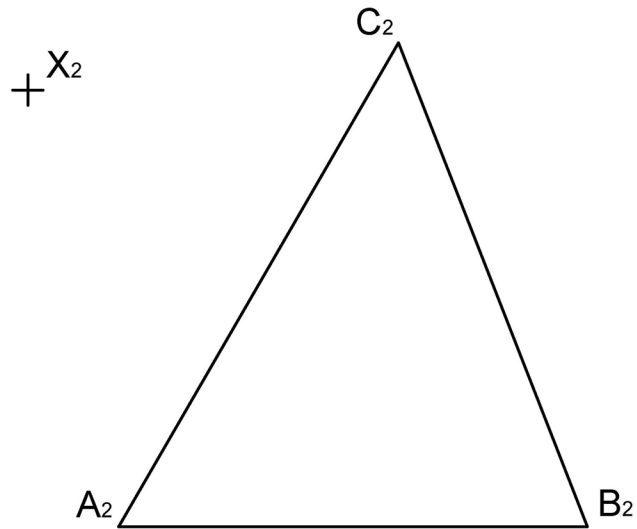
2A.- Representar a **escala 3/2** la pieza croquizada, determinando geométicamente los centros y los puntos de tangencia. Se valorará el uso de la escala gráfica.
(2 PUNTOS)

2A.- Representeu a **escala 3/2** la peça croquitzada, determinant geomètricament els centres i els punts de tangència. Es valorarà l'ús de l'escala gràfica
(2 PUNTS)



3A.- En la figura se representa el triángulo ABC y el punto X. Determine el segmento distancia del punto X al plano que contiene al triángulo ABC, tanto en proyecciones como en verdadera magnitud. (3 PUNTOS)

3A.- En la figura es representa el triangle ABC i el punt X. Determineu el segment distancia del punt X al plànel que conté al triangle ABC, tant en projeccions com en verdadera magnitud. (3 PUNTS)

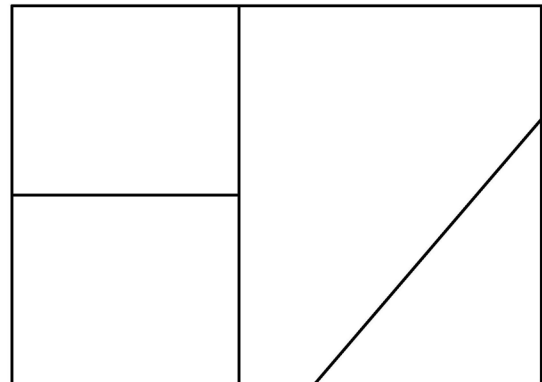
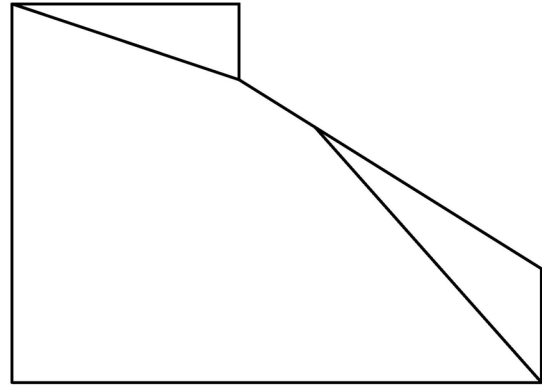


4A.- Dados el alzado y la planta de una pieza con todas sus caras planas y aristas ocultas representados a **escala 1/1** :

- Represente el perfil derecho delineado.
- Acote completamente la pieza según norma.
- Represente en croquis (a mano alzada) una vista axonométrica de la pieza. (3 PUNTOS)

4A.- Donats l'alçat i la planta d'una peça amb totes les seues cares planes i arestes ocultes representats a **escala 1/1** :

- Representeu el perfil dret delineat.
- Acoteu completament la peça segons norma.
- Representeu en croquis (a mà alçada) una vista axonomètrica de la peça. (3 PUNTS)



PROVES D'ACCÉS A LA UNIVERSITAT

PRUEBAS DE ACCESO A LA UNIVERSIDAD

CONVOCATÒRIA: JULIOL 2016	CONVOCATORIA: JULIO 2016
Assignatura: DIBUIX TÈCNIC II	Asignatura: DIBUJO TÉCNICO II

BAREM DE L'EXAMEN:

Heu de contestar les quatre preguntes de l'exercici A o les quatre de l'exercici B, sense esborrar construccions auxiliars.

BAREMO DEL EXAMEN:

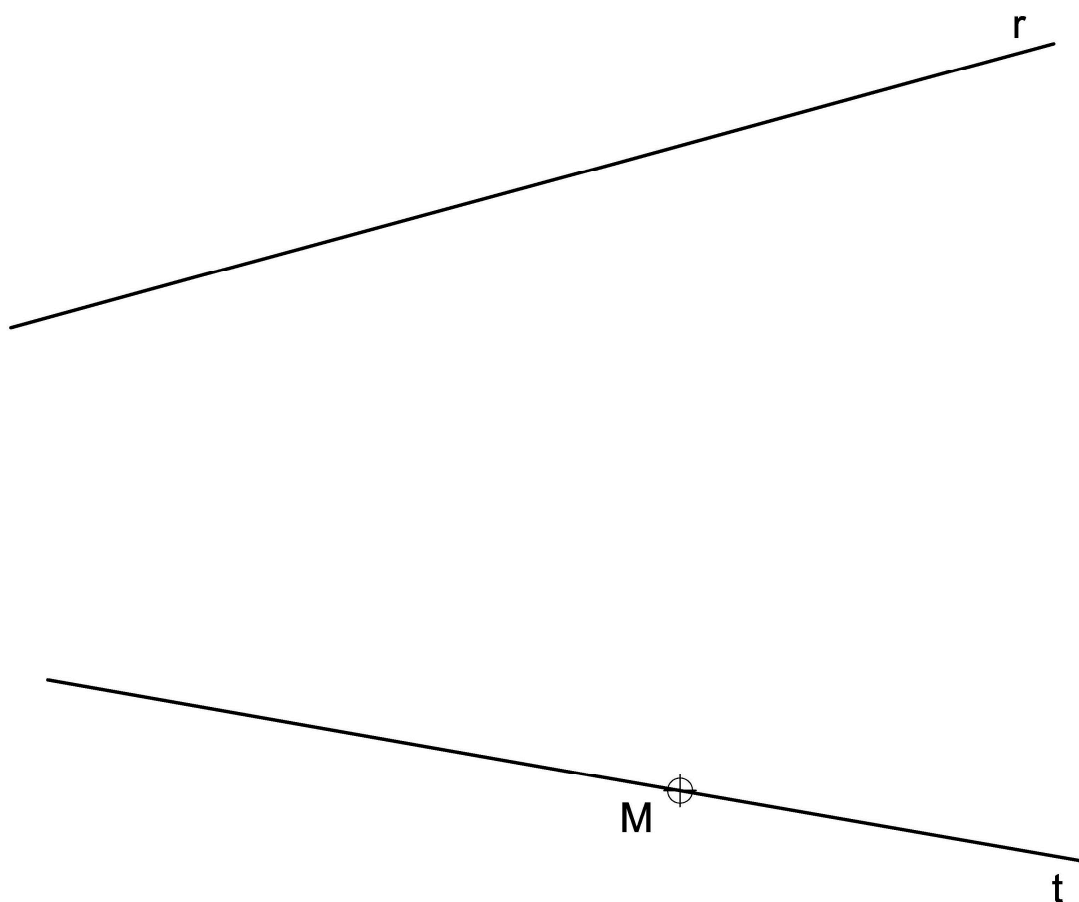
Hay que contestar a las cuatro preguntas del ejercicio A o a las cuatro del ejercicio B, sin borrar construcciones auxiliares.

EXERCICI B

EJERCICIO B

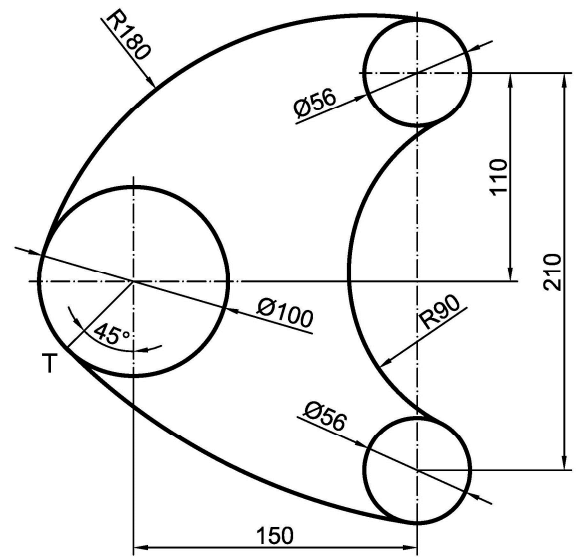
1B.- Dadas las rectas r , t y el punto M perteneciente a la recta t , dibuje la circunferencia tangente a ambas rectas y que contenga al punto M . Determine el punto de tangencia en la recta r . Dibuje todos los posibles triángulos isósceles inscritos en dicha circunferencia, sabiendo que el lado desigual es el segmento determinado por los puntos de tangencia. (2 PUNTOS)

1B.- Donades les rectes r , t i el punt M pertanyent a la recta t , dibuixeu la circumferència tangent a ambdues rectes i que contingui al punt M . Determineu el punt de tangència en la recta r . Dibueixeu tots els possibles triangles isòsceles inscrits en aquesta circumferència, sabent que el costat desigual és el segment determinat pels punts de tangència. (2 PUNTS)



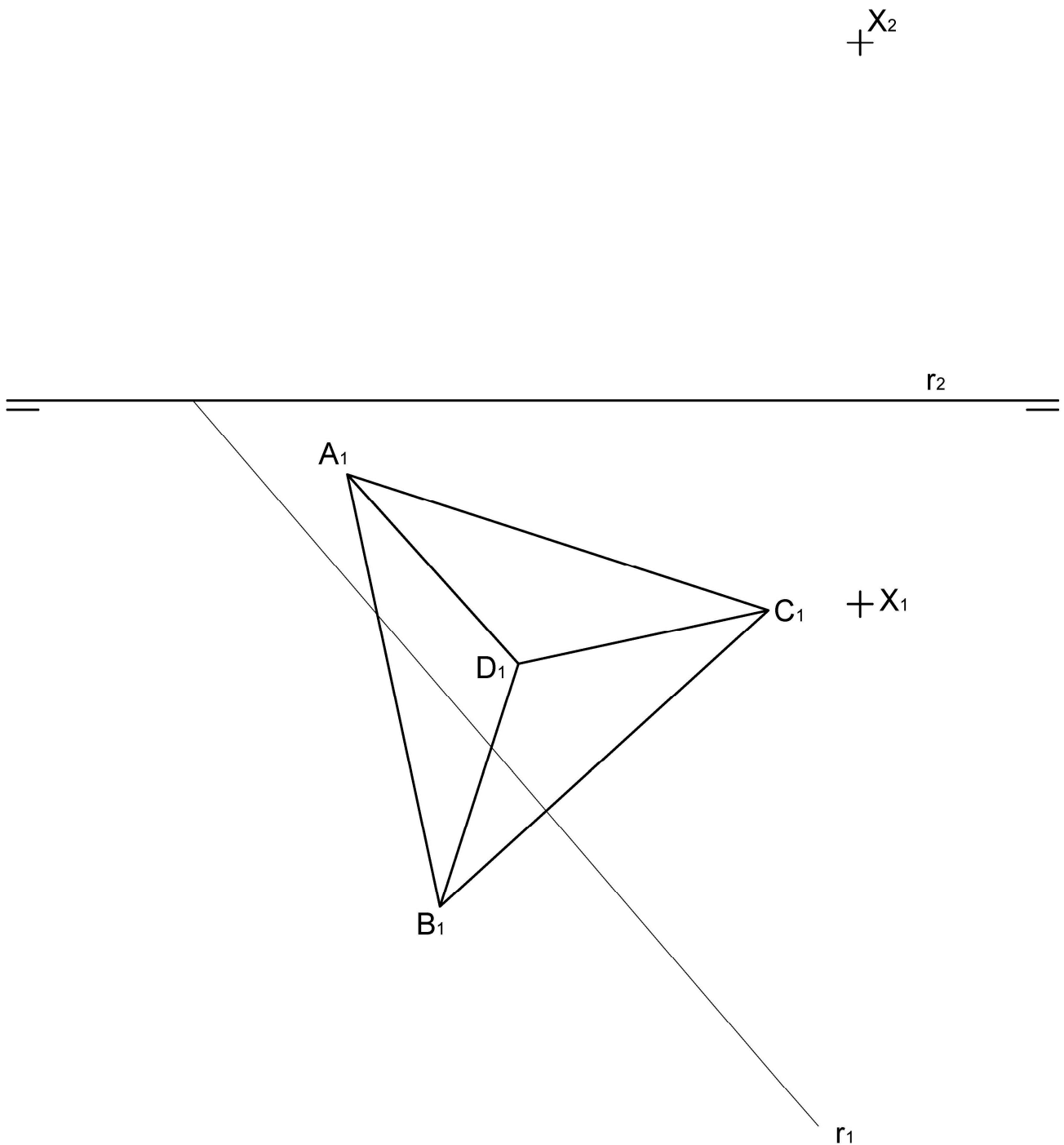
2B.- Dado el croquis acotado de la figura, represente la figura a **escala 4/9**. Deje todas las construcciones auxiliares realizadas para obtenerla. Marque los centros y puntos de tangencia. Se valorará el uso de la escala gráfica. (2 PUNTOS)

2B.- Donat el croquis acotat de la figura, representeu la figura a **escala 4/9**. Deixeu totes les construccions auxiliars realitzades per a obtenir-la. Marqueu els centres i punts de tangència. Es valorarà l'ús de l'escala gràfica. (2 PUNTS)



3B.- En la figura se representa la recta r , el punto X , y la proyección horizontal de una pirámide regular apoyada en el plano horizontal de proyección, de base triangular ABC y 70 mm de altura. Determine las trazas del plano α definido por la recta r y el punto X . Obtenga la proyección vertical de la pirámide. Represente la sección que el plano α produce en la pirámide, tanto en proyecciones como en verdadera magnitud. (3 PUNTOS)

3B.- En la figura es representa la recta r , el punt X i la projecció horitzontal d'una piràmide regular recolzada en el plànol horitzontal de projecció, de base triangular ABC i 70 mm d'altura. Determineu les traces del plànol α definit per la recta r i el punt X . Obteniu la projecció vertical de la piràmide. Representeu la secció que el plànol α produeix en la piràmide, tant en projeccions com en vertadera magnitud. (3 PUNTS)



4B.- Dibuje a **escala 1:1** la planta, el alzado y la vista lateral derecha del objeto dado por su perspectiva isométrica a escala 1/1 y sin coeficientes de reducción. Utilice como alzado la vista según A. Tome las medidas directamente de la figura. Realice la acotación completa de la misma según normas. Se valorará el uso de la escala gráfica.

(3 PUNTOS)

4B.- Dibueixeu a **escala 1:1** la planta, l'alçat i la vista lateral dreta de l'objecte donat per la seua perspectiva isomètrica a escala 1/1 i sense coeficients de reducció. Utilitzeu com a alçat la vista segons A. Preneu directament les mesures de la figura. Realitzeu-ne l'acotació sencera segons normes. Es valorarà l'ús de l'escala gràfica.

(3 PUNTS)

